

品名：气体差压变送器 **CE**

型号：PEL



特色：**可量测正压/连成压、量程:0~100(±50) 至 0~1000(±500)Pa**

■可量测正压/连成压、可自行调整范围

■LCD显示(选用)、可自行更换面版、防护等级：IP54

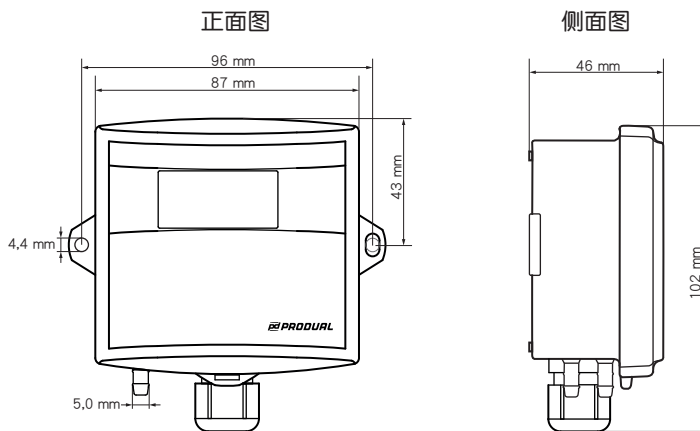
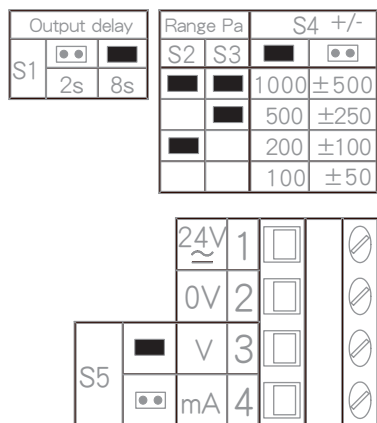
■应用范围广泛，可配合负压隔离病房空调系统，满足病房负压条件

规格：

供应电源	22~28Vac/dc
消耗电源	24 VDC < 1.0 VA
	24 VAC < 1.5 VA
量测范围	0~100 ± 50 Pa
	0~ 200 ± 100 Pa
	0~500 ± 250 Pa
	0~1000 ± 500 Pa
输出信号	0~10VDC 4~20mA(全含)
显示	无显示/有显示(选择)
精确值	<±0.5 Pa + ±1% of reading(25°C)
温度飘移	<0.05 %K
零点误差	<± 0.5 Pa
操作温度	0~45°C
过载压力	74 kPa
尺寸	85 x 86 x 45 mm
防护等级	IP54, polycarbon

接线/Jump设定图：

尺寸图：



选型：**[量测范围可自行调整JUMP]**

MODEL:PEL- 显示

显示	<input type="checkbox"/>	无显示
	N	显示