

Nidec
All for dreams

薄膜型高圧トランスジューサ

PA-97 series



PA-97 SERIES

特長

- 高圧対応、油圧用に最適 (N,Cシリーズ: 定格圧力最大60MPa)
- 小型、軽量、高精度
- 完全溶接構造により保護構造 IP67実現
- 幅広い温度範囲 (N,Fシリーズ: -40~125℃/Cシリーズ: -50~135℃)
- フラットダイヤフラムタイプをラインアップ (Fシリーズ)
- CAN出力タイプをラインアップ (Cシリーズ)

● 型式表示

PA - 970N - 102P - G2

シリーズ		定格圧力		指示方式	継手形状
PA-970N	PA-970F	102: 0~0.1 MPa	254: 0~25 MPa	P: ゲージ圧 (正圧)	G2: G1/4
PA-972N	PA-978F	103: 0~1 MPa	403: 0~4 MPa		G4: G1/2
PA-978N	PA-979C	104: 0~10 MPa 253: 0~2.5 MPa	404: 0~40 MPa 604: 0~60 MPa		

● シリーズ選択早見表

シリーズ名	定格圧力レンジ	出力	駆動電圧	継手	備考	掲載頁数
PA-970N	0~ 10/25/40/60MPa	1~5V	9~32V	G1/4	汎用タイプ	2~3p
PA-972N	0~ 10/25/40/60MPa	0~5V	9~32V	G1/4	汎用タイプ	2~3p
PA-978N	0~ 10/25/40/60MPa	4~20mA	9~32V	G1/4	汎用タイプ	2~3p
PA-970F	0~ 0.1/1/2.5/4/10MPa	1~5V	10~30V	G1/2	フラットダイヤフラム タイプ	4~5p
PA-978F	0~ 0.1/1/2.5/4/10MPa	4~20mA	9~30V	G1/2	フラットダイヤフラム タイプ	4~5p
PA-979C	0~ 0.1/1/2.5/4/10/25/40/60MPa	CANopenバスプロトコル DS301/DS404	8~32V	G1/4	CAN出力 タイプ	6~7p

アプリケーション

油圧システムをはじめ、次の用途などへの使用に最適です。
Fシリーズ (PA-970F/PA-978F) に関しては、合わせて4pに記載の用途例もご参照ください。



工作機械



産業用ロボット



特装車



高所作業車

Nシリーズ

PA-970N/972N/978N SERIES

特長

- 小型 φ19×37mm
- 幅広い温度範囲（動作温度-40～125℃対応）
- 保護構造IP67
- 高破壊圧 定格圧力の約5倍
- 高衝撃性 100g/6ms（IEC 60068-2）



● 一般仕様

項目	規格			
指示方式	ゲージ圧（正圧）			
圧力型式表示	104P	254P	404P	604P
定格圧力	10MPa	25MPa	40MPa	60MPa
最大圧力	30MPa	75MPa	100MPa	150MPa
破壊圧力	50MPa	100MPa	200MPa	250MPa
媒体温度	-40～125℃			
周囲温度	-40～125℃（Oリング:-18～125℃）			
動作湿度	最大95%RH（結露なきこと）			
適用媒体	SUS630を腐食させない気体及び液体			
絶縁抵抗	10MΩ(50VDC)			
耐電圧	50VAC			
圧力ポート	G 1/4			
保護構造	IP67			
質量	約50g			

● 電源

項目	電圧出力タイプ	電流出力タイプ
駆動電圧	9～32VDC	9～32VDC
消費電流	20mA以下	—

● 型式一覧

シリーズ	アナログ出力	圧力レンジ			
		0～10MPa	0～25MPa	0～40MPa	0～60MPa
PA-970N	1～5V	PA-970N-104P-G2	PA-970N-254P-G2	PA-970N-404P-G2	PA-970N-604P-G2
PA-972N	0～5V	PA-972N-104P-G2	PA-972N-254P-G2	PA-972N-404P-G2	PA-972N-604P-G2
PA-978N	4～20mA	PA-978N-104P-G2	PA-978N-254P-G2	PA-978N-404P-G2	PA-978N-604P-G2

● アナログ出力（電圧出力タイプ）

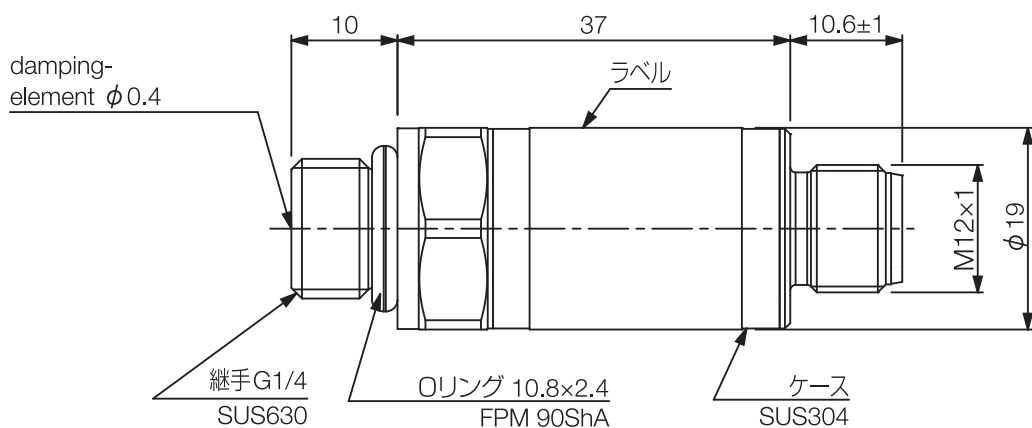
項目	PA-970N	PA-972N
出力電圧	1～5V	0～5V
ゼロ電圧	1±0.04V	1±0.04V
フル電圧	5±0.04V	5±0.04V
直線性	±0.5%F.S.	±0.5%F.S.
ヒステリシス	±0.5%F.S.	±0.5%F.S.
総合精度	±4%F.S.	±4%F.S.
応答速度	約1ms	約1ms

● アナログ出力（電流出力タイプ）

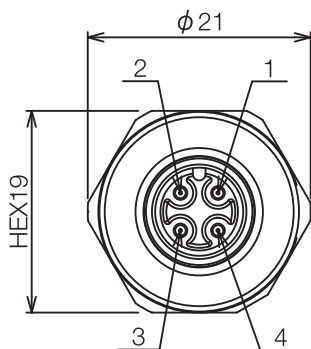
項目	PA-978N
出力電流	4～20mA
ゼロ電流	4±0.2mA
フル電流	20±0.2mA
直線性	±0.5%F.S.
ヒステリシス	±0.5%F.S.
総合精度	±4%F.S.
応答速度	約1ms

● 外形寸法図

一般寸法公差:±0.5 (単位:mm)



● 配線図



M12コネクタ(4P)ケーブルの配線は、下記に従ってください。

シリーズ	ピンコネクタ配線			
	Pin 1	Pin 2	Pin 3	Pin 4
PA-970N	Power	Output	Common	F.G.
PA-972N	Power	Output	Common	F.G.
PA-978N	Power	Output	N.C.	F.G.

※ M12コネクタケーブルも別売品として販売しておりますので、詳細につきましては、お問い合わせ下さい。

Fシリーズ

PA-970F/978F SERIES

特長

- フラットダイヤフラム採用（受圧部がフラット）
- 高精度
- 幅広い温度範囲（動作温度-40～125℃対応）
- 保護構造IP67



● 一般仕様

項目	規格				
指示方式	ゲージ圧（正圧）				
圧力型式表示	102P	103P	253P	403P	104P
定格圧力	0.1Mpa	1Mpa	2.5Mpa	4Mpa	10Mpa
最大圧力	0.2Mpa	2Mpa	5Mpa	8Mpa	20Mpa
破壊圧力	0.3Mpa	3Mpa	7.5Mpa	12Mpa	30Mpa
媒体温度	-40～125℃				
周囲温度	-40～85℃（Oリング:-18～125℃）				
動作湿度	最大95%RH（結露なきこと）				
適用媒体	SUS630を腐食させない気体及び液体				
絶縁抵抗	10MΩ(100VDC)				
耐電圧	100VAC				
圧力ポート	G 1/2				
保護構造	IP67				
質量	約100g				

● 電源

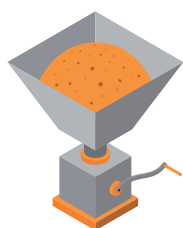
項目	電圧出力タイプ	電流出力タイプ
駆動電圧	10～30VDC	9～30VDC
消費電流	10mA以下	—

● 型式一覧

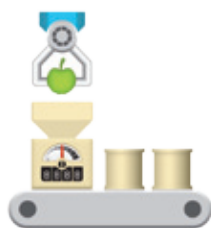
シリーズ	アナログ出力	圧力レンジ				
		0～0.1MPa	0～1MPa	0～2.5MPa	0～4MPa	0～10MPa
PA-970F	1～5V	PA-970F-102P-G4	PA-970F-103P-G4	PA-970F-253P-G4	PA-970F-403P-G4	PA-970F-104P-G4
PA-978F	4～20mA	PA-978F-102P-G4	PA-978F-103P-G4	PA-978F-253P-G4	PA-978F-403P-G4	PA-978F-104P-G4

アプリケーション

受圧部がフラットなため、液溜まりすることがありませんので、ディスペンサーをはじめ、次の用途などに最適です。



粉体搬送装置



食品機器



醸造タンク



業務用ミシン



スノーマシン

● アナログ出力（電圧出力タイプ）

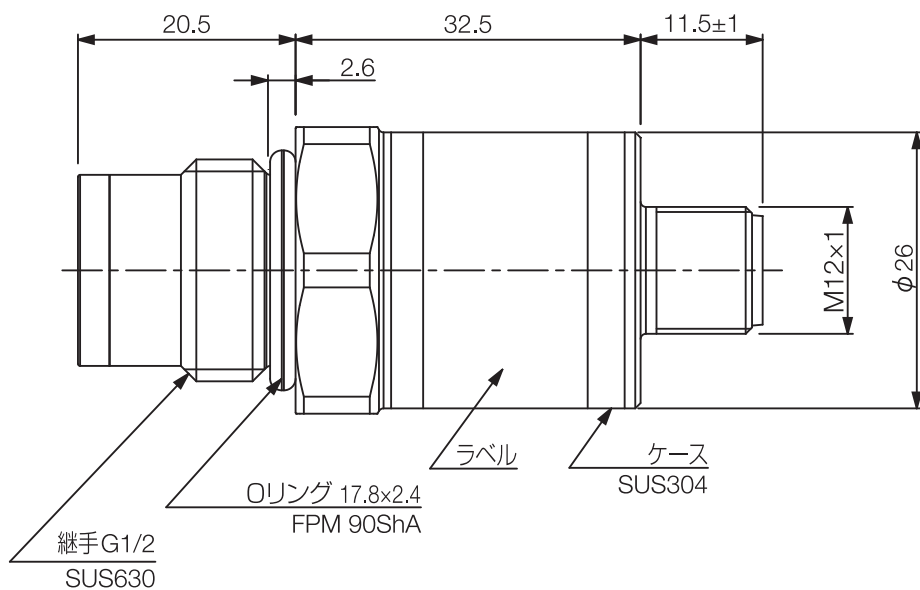
項目	PA-970F	
出力電圧	1～5V	
ゼロ電圧	1±0.04V	
フル電圧	5±0.05V	
直線性	±0.5% F.S.	
ヒステリシス	±0.5% F.S.	
総合精度	-25～85℃	±1.5% F.S.
	-40～125℃	±3.0% F.S.
応答速度	約1ms	

● アナログ出力（電流出力タイプ）

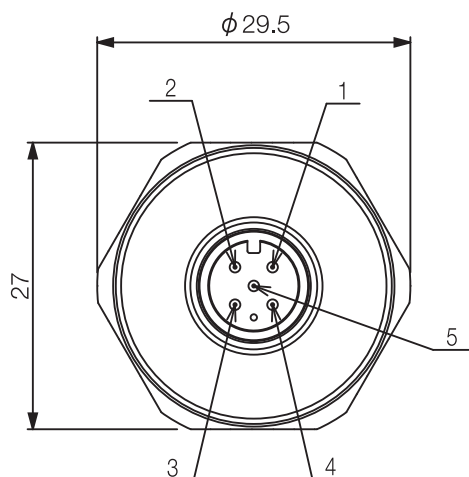
項目	PA-978F	
出力電流	4～20mA	
ゼロ電流	4±0.2mA	
フル電流	20±0.2mA	
直線性	±0.5% F.S.	
ヒステリシス	±0.5% F.S.	
総合精度	-25～85℃	±1.5% F.S.
	-40～125℃	±3.0% F.S.
応答速度	約1ms	

● 外形寸法図

一般寸法公差:±0.5 (単位:mm)



● 配線図



M12コネクタ(5P)ケーブルの配線は、下記に従ってください。

シリーズ	ピンコネクタ配線				
	Pin 1	Pin 2	Pin 3	Pin 4	Pin 5
PA-970F	N.C.	Power	Common	Output	F.G.
PA-978F	Output	N.C.	N.C.	Power	F.G.

※ M12コネクタケーブルも別売品として販売しておりますので、詳細につきましては、お問い合わせ下さい。

PA-979C SERIES

特長

- CANopenバスプロトコル
DS301/DS404でCAN20A/B対応
- 幅広い温度範囲 (動作温度 -50~135℃対応)
- 小型 φ19×37.5~39mm
- 保護構造 IP67
- 豊富な圧力レンジバリエーション (最大60MPa)



● 一般仕様

項目	規格							
指示方式	ゲージ圧 (正圧)							
圧力型式表示	102P	103P	253P	403P	104P	254P	404P	604P
定格圧力	0.1MPa	1MPa	2.5MPa	4MPa	10MPa	25MPa	40MPa	60MPa
最大圧力	0.2MPa	2MPa	5MPa	8MPa	20MPa	50MPa	80MPa	120MPa
破壊圧力	0.3MPa	3MPa	7.5MPa	12MPa	30MPa	75MPa	120MPa	180MPa
媒体温度	-50~135℃							
周囲温度	-40~125℃ (Oリング: -18~125℃)							
動作湿度	最大95%RH (結露なきこと)							
適用媒体	SUS304, SUS630を腐食させない気体及び液体							
絶縁抵抗	10MΩ(250VDC)							
耐電圧	250VAC							
圧力ポート	G1/4							
保護構造	IP67							
質量	約60g							

● 電源

項目	規格
駆動電圧	8~32VDC

● 圧力センサ信号

項目	規格
分解能	11bit 1ms
	13bit ≥ 5ms
検出周期	1ms(1kHz)
測定値フィルタリング	1~65000ms

● 出力

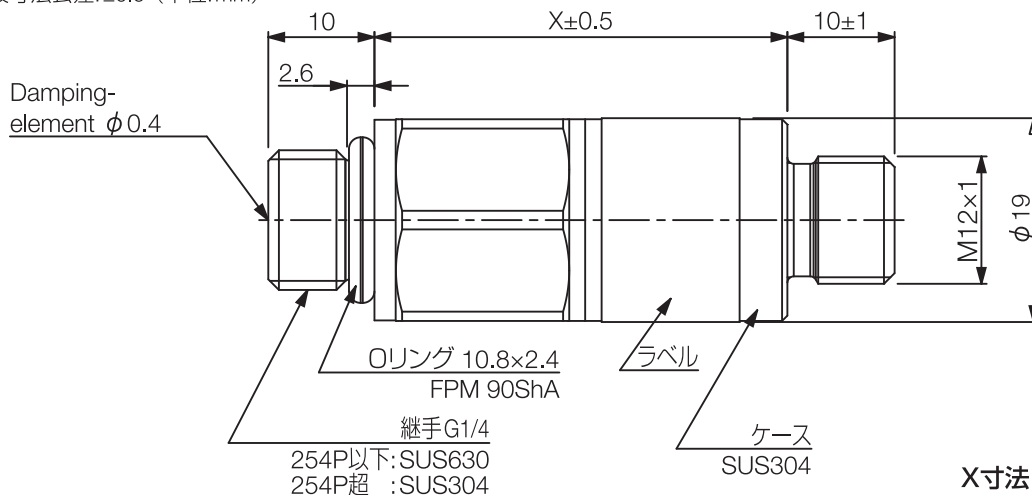
項目	規格
出力信号	CANopenバスプロトコル DS301/DS404 CAN2.0A/B対応
総合精度	±5% F.S.
精度	±1% F.S.
非直線性	±0.5% F.S.
ヒステリシス	±0.5% F.S.
長期安定性	±0.2% F.S.
応答速度	約1ms

● 型式一覧

シリーズ	出力	圧力レンジ			
		0~0.1MPa	0~1MPa	0~2.5MPa	0~4MPa
PA-979C	CANopenバスプロトコル DS301/DS404	PA-979C-102P-G2	PA-979C-103P-G2	PA-979C-253P-G2	PA-979C-403P-G2
		PA-979C-104P-G2	PA-979C-254P-G2	PA-979C-404P-G2	PA-979C-604P-G2

● 外形寸法図

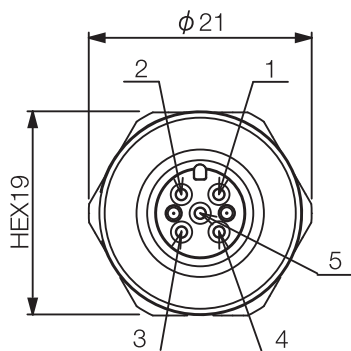
一般寸法公差: ±0.5 (単位:mm)



X寸法

型式	X寸法
PA-979C-102P-G2	39
PA-979C-103P-G2	
PA-979C-253P-G2	
PA-979C-403P-G2	
PA-979C-104P-G2	
PA-979C-204P-G2	37.5
PA-979C-254P-G2	
PA-979C-604P-G2	

● 配線図



M12コネクタ(5P)ケーブルの配線は、下記に従ってください。

ピンコネクタ配線				
Pin 1	Pin 2	Pin 3	Pin 4	Pin 5
CAN-SHLD	Power	Common	CAN_H	CAN_L

※ M12コネクタケーブルも別売品として販売しておりますので、詳細につきましては、お問い合わせ下さい。