

品名：压力计
型号：PG-30



特色：压力开关+传送，适用于非腐蚀性气体

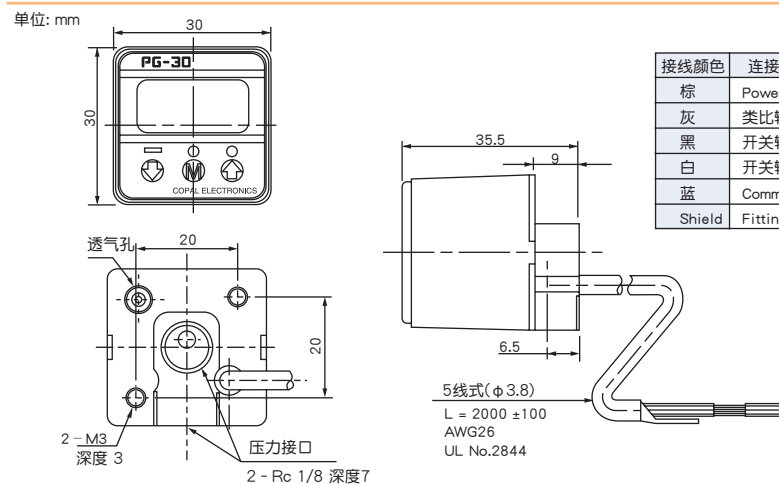
- 2点开关输出+1-5V DC类比输出
- 三位数LED显示、体积轻巧
- 多用途应用及多种设定、防护等级IP65

规格：

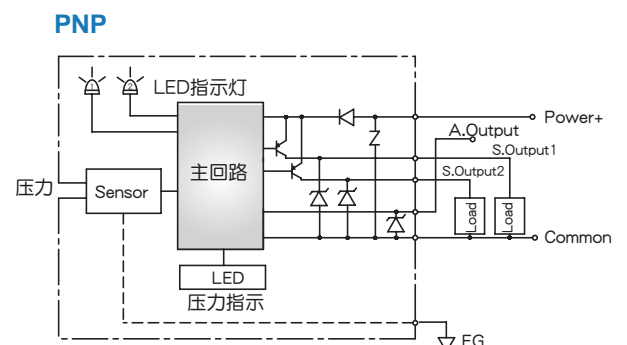
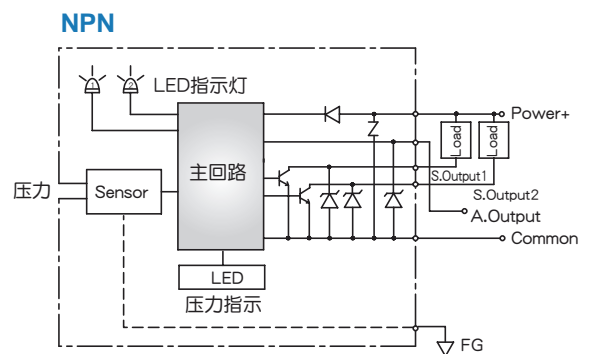
型号	PG-30		
	101R	102R	103R
指示方式	GAUGE压		
定格压力 kPa	-10~10	-100~100	-100~1000
最大压力 kPa	20	200	1500
破坏压力 kPa	50	500	2000
工作温度	-10~50℃		
补偿温度	0~50℃		
工作湿度	35 ~ 85%RH		
储存温度	-20 ~ 70℃(大气压力, 最大湿度65%RH)		
测量介质	非腐蚀性气体		
防护等级	IEC规格 IP65		
固定方式	2- Rc1/8		
受压处材质	铝压铸, 矽(silicone)		
重量	Approx. 80 g		
温度误差	±0.3%F.S. (0~50℃)		
绝缘抵抗	100MΩ min. (DC500 V)		
耐电压	AC500 V / 1 minute		
电源电压	10.8~30VDC		
消耗电流	50mA max.		

型号	PG-30		
	101R	102R	103R
显示	3位数LED		
定格显示 kPa	-9.99~9.99	-99.9~99.9	-100~999
倍率切换	最多11种切换		
负压显示	红色LED		
显示精度	±1%		
开关输出	NPN/PNP, 2点输出		
开关容量	30VDC 100mA		
残留电压	NPN:1.2V maximum, PNP:2.2V maximum		
应差	0~300 counts (可调)		
重复率	±0.2 %F.S. ±1 count (±0.3 %F.S. max.)		
响应时间	5、25、250、2500 ms(可调)		
类比输出	3种切换		
输出电压	1~5V (G/V模式: 零点:±0.2V、满量程:4V±0.2V) (R 模式: 零点:3±0.2V、满量程:4V±0.2V) 103R(零点:1.36±0.2V) (满量程:3.64±0.2V)		
V zero : Pin=0,			
V span : Pin=0°Pin(H)			
输出阻抗	10kΩ		
分辨率	1/204		

尺寸图：



接线图：



选型：

MODEL: PG30-□-R-□

压力范围	101	-10~10 kPa
	102	-100~100 kPa
103	-100~1000 kPa	
指示方式	R	复合压(负压~正压)
输出方式	N	NPN
	P	PNP